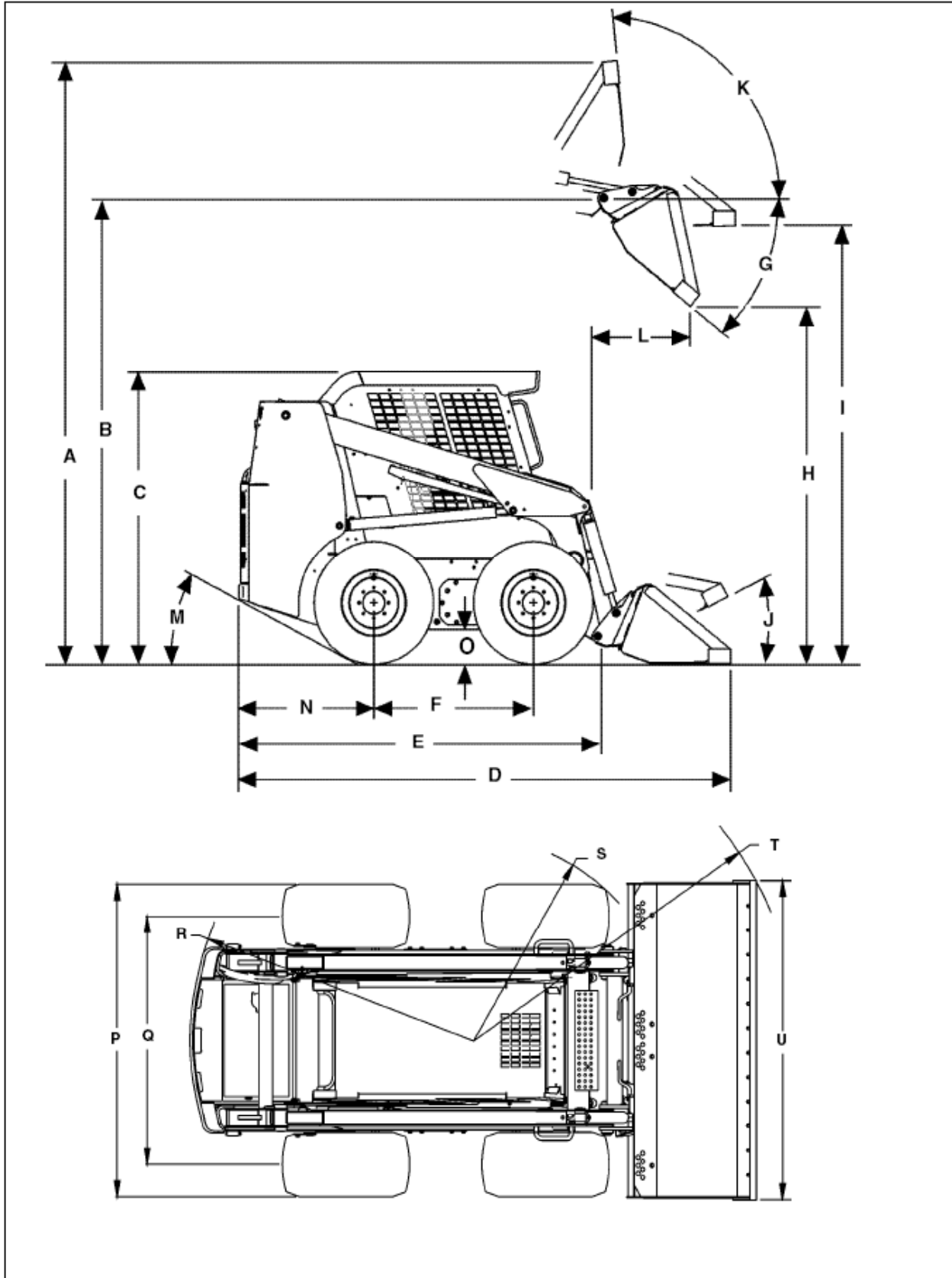


РАЗДЕЛ 8 – СПЕЦИФИКАЦИИ

РАБОЧИЕ ДАННЫЕ И РАЗМЕРЫ



BC01E161 - BT97B194

Figure 1

Рабочие данные и размеры**410с литым ковшом для выемки грунта шириной 1524 мм (60 дюймов) с шинами Galaxy Beefy Baby 10 x 16.5**

A. Полная рабочая высота с ковшом, поднятым до упора	3702 мм (145,7 дюйма)
B. Высота пальца на петле с ковшом, поднятым до упора	2919 мм (114,9 дюйма)
C. Высота до верхней точки ROPS со стандартными шинами (10 x 16,5) ...	2040 мм (80,1 дюйма)
D. Полная длина с ковшом, лежащим на земле	3132 мм (123,3 дюйма)
E. Полная длина без навесного оборудования	2487 мм (97,9 дюйма)
F. Межосевое расстояние	1047 мм (41,2 дюйма)
G. Угол разгрузки с ковшом, поднятым до упора	40°
H. Высота разгрузки с ковшом, поднятым до упора	2286 мм (41,2 дюйма)
I. Высота до днища ковша, расположенного параллельно земле	2738 мм (107,8 дюйма)
J. Максимальный откат, ковш на земле	28°
K. Максимальный откат, ковш на полной высоте	94°
L. Вылет при разгрузке, максимальная высота	964 мм (38 дюймов)
M. Отправной угол	27°
N. Задний свес	909 мм (35,8 дюйма)
O. Клиренс	212 мм (8,4 дюйма)
P. Полная ширина со стандартными шинами (10 x 16,5)	1497 мм (58,9 дюйма)
Q. Ширина колеи со стандартными шинами (10 x 16,5)	1230 мм (48,4 дюйма)
R. Круговой зазор, задний	1464 мм (57,7 дюйма)
S. Круговой зазор, передний – без ковша	1373 мм (54,0 дюйма)
T. Круговой зазор, передний – с ковшом	1863 мм (73,4 дюйма)
U. Ширина ковша	1524 мм (60 дюймов)

РАЗДЕЛ 8 – СПЕЦИФИКАЦИИ

ВЕСА МАТЕРИАЛА

МАТЕРИАЛ	кг/м ³	фунт/фут ³
Алюминий – кусок	881	55
Порошковый	769	48
Зола	561 – 833	35 – 52
Боксит	1202 – 1922	75 – 120
Бобы	769	48
Древесный уголь	368	23
Стружка	288	18
Уголь	1282	80
Кокс – куски - рыхлый	849 – 1009	53 – 63
Глина	368 – 513	23 – 32
Бетон	1378 – 1778	86 – 111
Медная руда	1666	104
Зерно – очищенное	673	42
Хлопковое семя	401	25
Земля - сухой суглинок	929 – 1089	58 – 68
Влажный	1602 – 1666	100 – 104
Земля – песчаный гравий	1570	98
Силос	577	36
Гранит	1490 – 1778	93 – 111
Гравий – сухой	1522	95
Влажный	1906	119
Лед – крошка	593	37
Железная руда	2323	145
Известняк – рыхлый - крошка	1538 - 1602	96 - 100

Figure 6

МАТЕРИАЛ	кг/м ³	фунт/фут ³
Овес	416	26
Арахис – очищенный	280	17
Горох	769	48
Торф – в брикетах	753	47
Фосфат – в гранулах	1442	90
Поташ	1089	68
Картофель	769	48
Кварц – в гранулах	1762	110
Рис	769	48
Рожь	705	44
Соль – каменная – твердая	2163	135
Песок и гравий – сухой	1730	108
Влажный	2003	125
Песок – литье	1522	95
Сланцевая глина	1410	88
Шлак – крошка	1121	70
Сланец	2243	130
Снег	240 – 801	15 – 50
Соевые бобы	743	46
Сахарная свекла – мякоть	561	35
Сахар – сырец	961	60
Сера – в кусках	1330	83
Таконит	1714	107
Пшеница	769	48

Figure 7